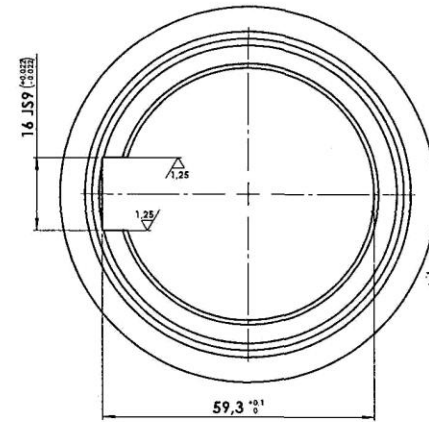


WIDOK A



Walek/Koło zębate stożkowe: uzębienie kołowo-lukowe Kurvex		
Liczba zębów	z_1	24
Moduł nominalny	m_n	3,25
Moduł czołowy	$m_{1\alpha}$	4,704
Kąt zarysu zęba	α	20°
Kąt pochylenia lini zęba	β	35°
Kierunek pochylenia lini zęba	-	lewy
Współczynnik wysokości zęba	y	0,95
Korekcja całkowita	x_n	0,000
Kąt osi	Σ	90°
Wartości pomiarowe		
Wysokość pomiarowa	h_{p1}	3,17
Grubość pomiarowa	g_{p1}	5,56 ^{+0,130} _{-0,240}
Walek/Koło współpracujące		
Liczba zębów	z_1	24
Moduł nominalny	m_n	3,25
Dane ustawcze ZFTKK 250x5		
Mimośrodowość	e_{ge1}	66,85
Środkowy kąt przesunięcia	q_m	1°29'
Kąt odłączania	Q_{w1}	293°16'
Kąt przechyłu	Q_{s1}	335°55'

UWAGI TECHNOLOGICZNE:

1. Otwór $\varnothing 55H6$ wykonać wstępnie na wymiar $\varnothing 39,7H7$ - pasować do trzpienia
2. Wykonać wstępnie rowek wpustowy 10 - wg PN-70/M-85005
- 3.

- UWAGI OGÓLNE:
1. PN-EN 22748-1:1997 Tolerancje ogólne - Tolerancje wymiarów liniowych i kątowych bez indywidualnych oznaczeń tolerancji.
 2. PN-EN 22748-2:1997 Tolerancje ogólne - Tolerancje geometryczne elementów bez indywidualnych oznaczeń tolerancji.
 3. ISO 2748-MK (DIN 3148) (IS 8:0419) Tolerancje ogólne.
 4. Podcięcie obróbkowe wg PN-M-02043:1958.
 5. Oście krawędzie zaolepic 0,5x45°.

Materiał		16HG		Masa		1,96	
Opracował:		27.08.2018		Numer rysunku:			
Sprawił:				KZS-KL-24-3,25-001			
Zatwierdził:				Nazwa części:			
Format	A2	Skala	2:1,5	Arkusze/L.Ark.	1 / 1	Koło zębate stożkowe z=24, m=3,25	
KZS-KL-24-3,25-001 (Koło zębate stożkowe z=24, m=3,25)							